

能力開発セミナーのご案内

機械製図における2次元CADの活用による効率化と生産性の向上を目指して図面の作図法や効率的な使用法について習得します。

2次元CADによる 機械設計技術(製図手法編)

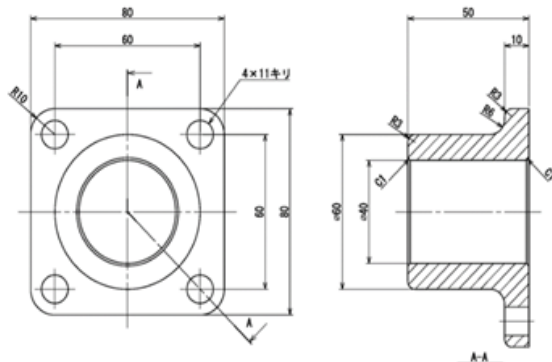


設計・CAD業務にこれから従事する方、または現在従事している方へ

コース番号: KM015

令和6年

日程: 12月4日(水)・5日(木)・6日(金)
[3日間] (18時間コース)



1. 設計支援システムの概要
2. 作図・編集機能と作図手法
 - (1) 線分(長さ、角度)
 - (2) 円(円弧、楕円)
 - (3) オフセット
 - (4) フィレット、面取り
 - (5) トリム
 - (6) 複写
 - (7) 鏡像
 - (8) 回転

3. 寸法記入法
 - (1) 長さ寸法
 - (2) 平行寸法
 - (3) 角度寸法
 - (4) 半径寸法
 - (5) 引出線
 - (6) 線種の使い分けと出力設定
4. 画層
 - (1) 画層の作成
 - (2) 画層のコントロール

時 間	9:00~16:00
受講料	20,000円(税込)
会 場	東葛テクノプラザ (柏市柏の葉5-4-6 裏面地図)
使用機材	AutoCAD
持参品	筆記用具
申込締切	令和6年11月20日(水)まで
前提スキル等	パソコンの基本的な操作ができる方



受講者の声!

2次元CADの基本操作を学ぶことができ、これからの業務に大変役に立つと思う。

その他のセミナーについては
こちらをご覧ください



独立行政法人高齢・障害・求職者雇用支援機構千葉支部
千葉職業能力開発促進センター君津訓練センター

〒299-1142 君津市坂田428番地
TEL 0439-57-6313 (訓練課) FAX
0439-57-6386
MAIL Kimitsu-seisan@jeed.go.jp

ポリテクセンター君津



共催: 公益財団法人 千葉県産業振興センター 東葛テクノプラザ

(コピーしてご使用ください)

能力開発セミナー受講申込書

ポリテクセンター君津

FAX: 0439-57-6386

MAIL: Kimitsu-seisan@jeed.go.jp

次のセミナーについて、訓練内容と受講要件(ある場合のみ)を確認の上、申し込みます。

太枠内をご記入ください。(個人でお申し込みの方はご自身の郵便番号、ご住所、電話番号等を下記にご記入ください。)

勤務先	ふりがな			業種 <input type="checkbox"/> 金属製品製造業 <input type="checkbox"/> 非金属製品製造業 <input type="checkbox"/> 一般機械器具製造業 <input type="checkbox"/> 電気機械器具製 <input type="checkbox"/> 造業 電子部品・デバイス・電子回路製造業 <input type="checkbox"/> その他製造業 () <input type="checkbox"/> 情報通信業 <input type="checkbox"/> 建設・設備工事業 <input type="checkbox"/> 卸売業・小売業 <input type="checkbox"/> その他 ()	
	事業所名 (個人の方は氏名)				
	所在地 (個人の方は住所)	〒 (TEL: - -) (FAX: - -)			
	申込担当者名	部署課名:	氏名:		
	企業規模 (該当に○印)	A. 1~29人、B. 30~99人、C. 100~299人、D. 300~499人、E. 500~999人、F. 1,000人以上			
受講区分 (該当に○印)	1. 会社からの指示による受講(※1)		2. 個人での自己受講		

受講票、請求書は、上記申込み担当者様あて(個人の方は申込者様あて)に送付いたします。

※受講料は消費税の変更により改定する場合があります。

なお、別途送付場所を指定される場合は、下記通信欄にご記入ください。

コース番号	コース名	開講初日	ふりがな	生年月日(西暦) 及び性別	就業状況(※2) (該当に○印)	センター 記入欄
			受講者名			
KM015	2次元CADによる機械設計技術 (製図手法編)	12月4日		年 月 日 男 ・ 女	1. 正社員 2. 非正規雇用 3. その他(自営業等)	
KM015	2次元CADによる機械設計技術 (製図手法編)	12月4日		年 月 日 男 ・ 女	1. 正社員 2. 非正規雇用 3. その他(自営業等)	
KM015	2次元CADによる機械設計技術 (製図手法編)	12月4日		年 月 日 男 ・ 女	1. 正社員 2. 非正規雇用 3. その他(自営業等)	

通信欄 (訓練に関連する経験・技能等(※2)、受講案内送付先、連絡通信事項を記入してください。)

参考までにお伺いします。今回のコースをどのようにしてお知りになりましたか。

- ①ホームページ ②セミナーパンフレット ③FAXによる広報 ④ポスター ⑤他の団体からの紹介
⑥その他()

(連絡事項)

- 独立行政法人高齢・障害・求職者雇用支援機構は、「個人情報の保護に関する法律」(平成15年法律第57号)を遵守し、保有個人情報を適切に保管し、個人の権利利益を保護いたします。ご記入いただいた個人情報については、能力開発セミナーの受講に関する事務処理(連絡、修了証書の交付、修了台帳の整備)及び業務統計、当機構の能力開発セミナー や関連するセミナー・イベント等の案内に使用するものであり、それ以外に使用することはありません。受講区分欄の1を選択された方は、申込担当者様あてに送付いたします。
 - ※1 受講区分の「1. 会社からの指示による受講」を選択された場合は、受講者が所属する会社の代表者の方(事業主、営業所長、工場長等)にアンケート調査へのご協力をお願いしております。
 - ※2 就業状況の非正規雇用とは、一般的にパート、アルバイト、契約社員などが該当しますが、様々な呼称があるため、貴社の判断で差し支えありません。
 - ※3 訓練を進める上での参考とさせていただくため、今回受講するコース内容に関連した職場経験、資格、教育訓練受講歴等をお持ちの方については差し支えない範囲で区分して通信欄にご記入ください。(例:切削加工の作業に約5年間従事)
- (注) 訓練内容等のご不明な点、あるいは安全面・健康上においてご不安な点などございましたら、あらかじめご相談ください。
5. 今後、当機構の能力開発セミナーや関連するセミナー・イベント等の案内を希望しますか。
 希望する 希望しない



●つくばエクスプレス「柏の葉キャンパス駅」西口から
 東武バス「国立がん研究センター」、「東大西」、「流山おたかの森駅東口」、「江戸川駅東口」行で約6~11分
 (「国立がん研究センター」下車徒歩約5分)

●JR「柏駅」西口から
 東武バス「国立がん研究センター」行で約25分
 (終点下車徒歩約5分)

※駐車場の台数が限られていますので、お越しの際は公共交通機関を御利用下さるようお願い致します。